



## SEMCO VARIA I Selbstschließendes Drehtürsystem



# SEMCO VARIA I *Der selbstschließende Eckbeschlag*

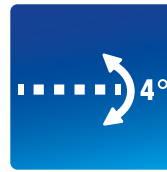
## Semco Varia – Der selbstschließende Eckbeschlag

Der selbstschließende Eckbeschlag ist die aktuelle Produktneuerung von Semco. Das einzigartig arbeitende Hydrauliksystem ersetzt beinahe jeden konventionellen Bodentürschließer. So wird eine Bodenausnehmung bei der Montage des Systems überflüssig.

Insgesamt wird der Montage-Prozess dadurch enorm beschleunigt. Dieses Semco-Produkt ist gemäß EN 1154 nach europäischem Standard auf lange Lebensdauer und hervorragende Funktionalität getestet.



Mit Anschlag verwendbar



Einstellbare Nulllage +/- 4°



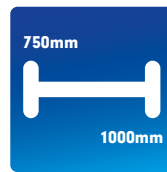
Feststellung 90°



Montage durch einfaches  
Aufschrauben auf vorhandenem  
Untergrund



Hochwertige Fußböden und  
Fußbodenheizungen müssen  
nicht berücksichtigt werden



Für Türbreiten 750 – 1000 mm



Zeitersparnis bei Aufmaß und  
Planung durch Smart-Builder  
(Semco-Service-Leistung)



Für max. Türgewicht von 100 kg



Keine Stemmarbeiten im  
Fußboden und Estrich nötig

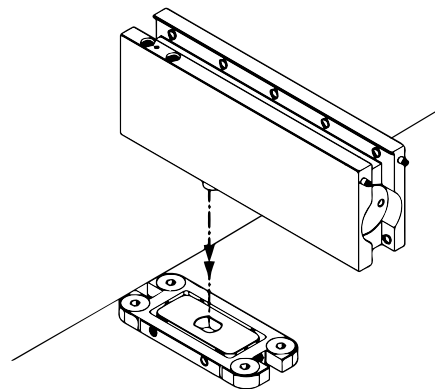
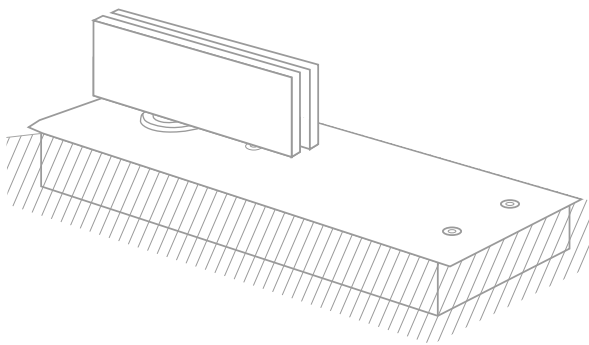


Geprüft mit 500.000 Zyklen nach  
DIN EN 1154



# SEMCO VARIA I *Der selbstschließende Eckbeschlag*

## Schnelle und einfache Montage



- ☒ Bodenausnehmung notwendig
- ☒ Auffüllung mit Zement
- ☒ Wartezeit (Zementaushärtung)
- ☒ Umständliche Ausrichtung
- ☒ Schwierige Nulllagenverstellung
- ☒ Abnutzung der Abdeckplatte
- ☒ Wuchtiges Design

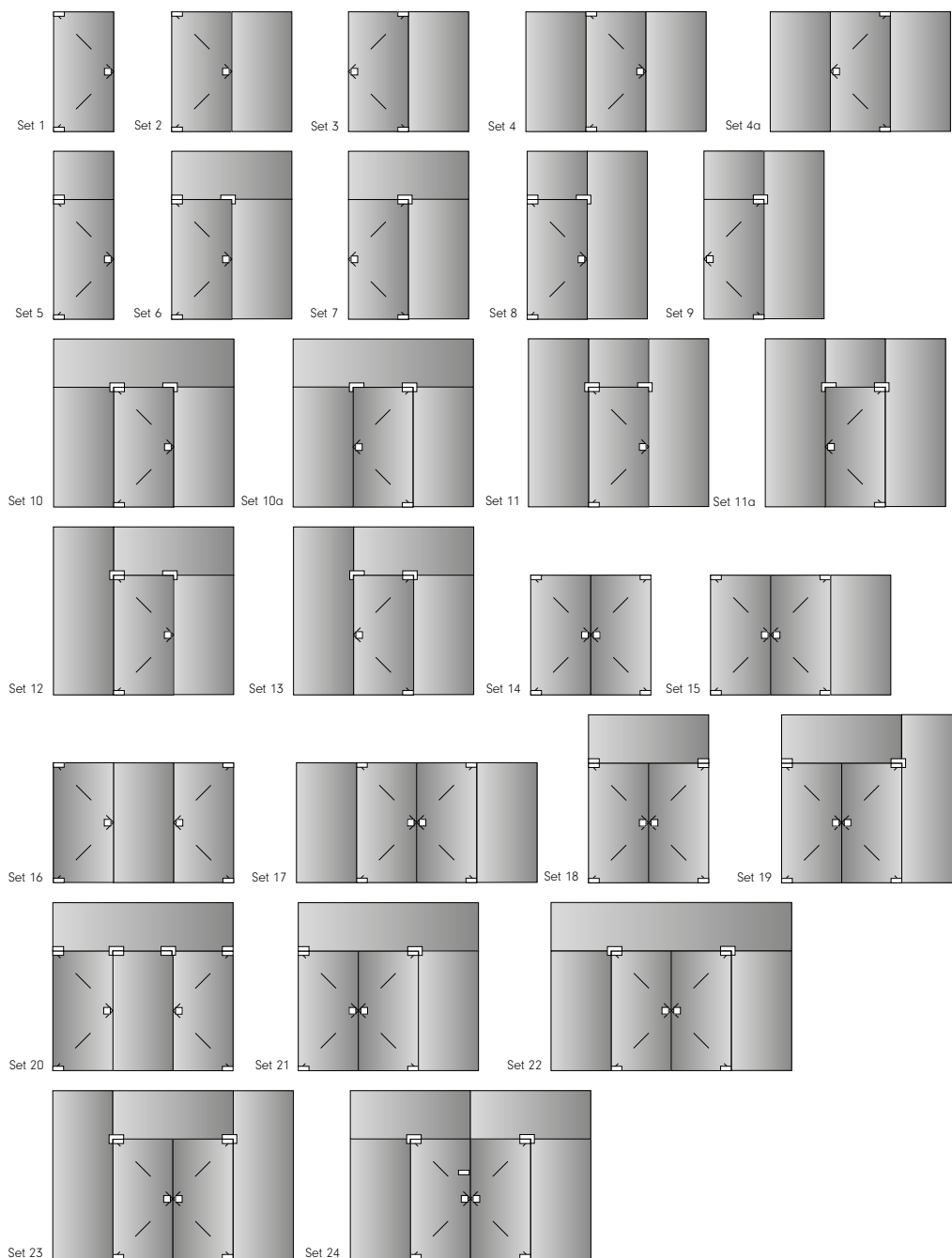
- ☑ Keine Bodenausnehmung
- ☑ Befestigung im Boden durch 4 Schrauben
- ☑ Keine Wartezeit
- ☑ Schnelle und einfache 2-dimensionale Ausrichtung
- ☑ Bequeme und simple Nulllagenverstellung über die Bodenplatte
- ☑ Filigranes Design



## Planen mit Weitblick

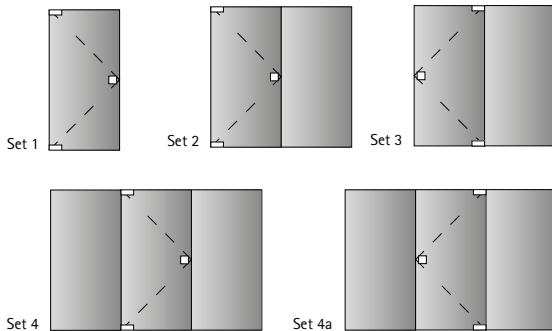
Ganzglasanlagen ermöglichen eine funktionelle Raumaufteilung, ohne das Licht und die Sicht zu nehmen. Set 5 Gerade auch in der Büro- und Geschäftswelt lassen sich durch unsere vielfältigen Beschlagsysteme außergewöhnliche Konzepte und Grundrisse realisieren.

Die komfortablen Pendel- oder Anschlagtüren von SEMCO VARIA passen sich jeder Raumsituation an und erfüllen in optischer wie technischer Hinsicht höchste Ansprüche. Vielseitigkeit ist Standard bei unserem VARIA-Programm.

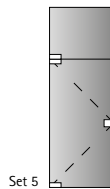


# SEMCO VARIA I *Der selbstschließende Eckbeschlag*

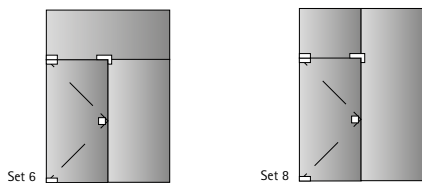
## Übersicht Set-Bestandteile 1/2



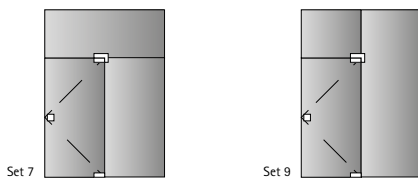
| Bestandteile Set 1 - 4          | Anzahl  |
|---------------------------------|---------|
| Unterer Eckbeschlag PT10        | 1 Stück |
| Oberer Eckbeschlag PT20+        | 1 Stück |
| Anschraubplatte mit Zapfen PT24 | 1 Stück |



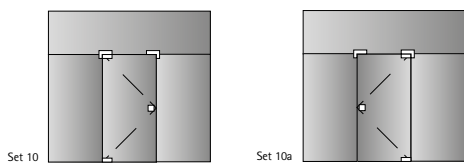
| Bestandteile Set 5       | Anzahl  |
|--------------------------|---------|
| Unterer Eckbeschlag PT10 | 1 Stück |
| Oberer Eckbeschlag PT20  | 1 Stück |
| Oberlichtbeschlag PT30   | 1 Stück |



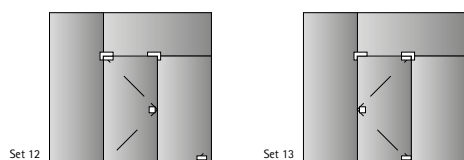
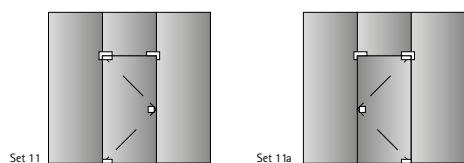
| Bestandteile Set 6 + 8   | Anzahl  |
|--------------------------|---------|
| Unterer Eckbeschlag PT10 | 1 Stück |
| Oberer Eckbeschlag PT20  | 1 Stück |
| Oberlichtbeschlag PT30   | 1 Stück |
| Winkelverbindung PT60    | 1 Stück |








| Bestandteile Set 7 + 9       | Anzahl  |
|------------------------------|---------|
| Unterer Eckbeschlag PT10     | 1 Stück |
| Oberer Eckbeschlag PT20      | 1 Stück |
| Winkeloberlichtbeschlag PT40 | 1 Stück |



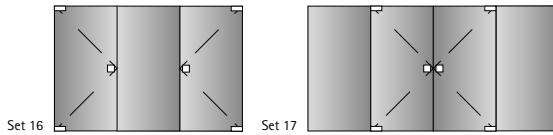
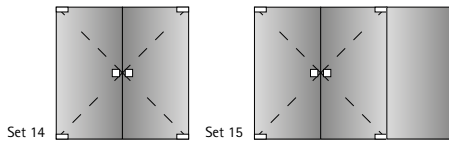
| Bestandteile Set 10 - 13     | Anzahl  |
|------------------------------|---------|
| Unterer Eckbeschlag PT10     | 1 Stück |
| Oberer Eckbeschlag PT20      | 1 Stück |
| Winkeloberlichtbeschlag PT40 | 1 Stück |
| Winkelverbindung PT60        | 1 Stück |



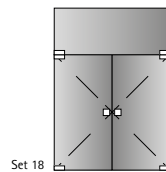
### Benötigte Werkzeuge zur Montage:

-  Bohrer (10mm Durchmesser)
-  Zollstock
-  Schnurlot
-  Hammer
-  Schraubenzieher (Schlitz)

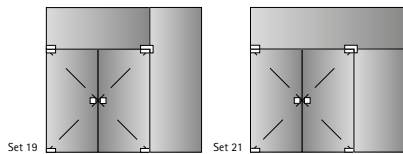
## Übersicht Set-Bestandteile 2/2



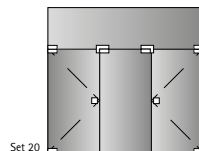
| Bestandteile Set 14 - 17        | Anzahl  |
|---------------------------------|---------|
| Unterer Eckbeschlag PT10        | 2 Stück |
| Oberer Eckbeschlag PT20+        | 2 Stück |
| Anschraubplatte mit Zapfen PT24 | 2 Stück |



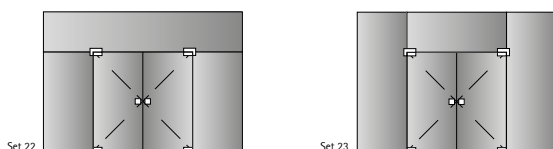
| Bestandteile Set 18      | Anzahl  |
|--------------------------|---------|
| Unterer Eckbeschlag PT10 | 2 Stück |
| Oberer Eckbeschlag PT20  | 2 Stück |
| Oberlichtbeschlag PT30   | 2 Stück |



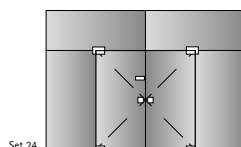
| Bestandteile Set 19 + 21     | Anzahl  |
|------------------------------|---------|
| Unterer Eckbeschlag PT10     | 2 Stück |
| Oberer Eckbeschlag PT20      | 2 Stück |
| Oberlichtbeschlag PT30       | 1 Stück |
| Winkeloberlichtbeschlag PT40 | 1 Stück |



| Bestandteile Set 20      | Anzahl  |
|--------------------------|---------|
| Unterer Eckbeschlag PT10 | 2 Stück |
| Oberer Eckbeschlag PT20  | 2 Stück |
| Oberlichtbeschlag PT30   | 2 Stück |
| Winkelverbindung PT60    | 2 Stück |



| Bestandteile Set 22 + 23     | Anzahl  |
|------------------------------|---------|
| Unterer Eckbeschlag PT10     | 2 Stück |
| Oberer Eckbeschlag PT20      | 2 Stück |
| Winkeloberlichtbeschlag PT40 | 2 Stück |



| Bestandteile Set 24          | Anzahl  |
|------------------------------|---------|
| Unterer Eckbeschlag PT10     | 2 Stück |
| Oberer Eckbeschlag PT20      | 2 Stück |
| Winkeloberlichtbeschlag PT40 | 2 Stück |
| Oberlichtverbindung PT72     | 1 Stück |

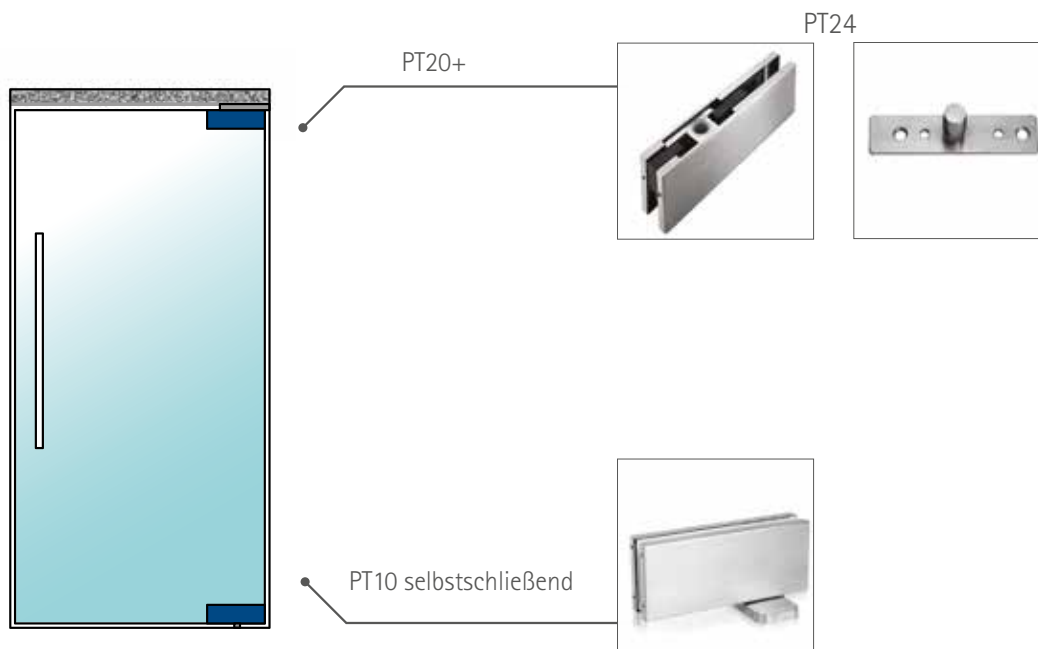
# SEMCO VARIA I *Der selbstschließende Eckbeschlag*

## Eckbeschlag Semco Varia 1/2

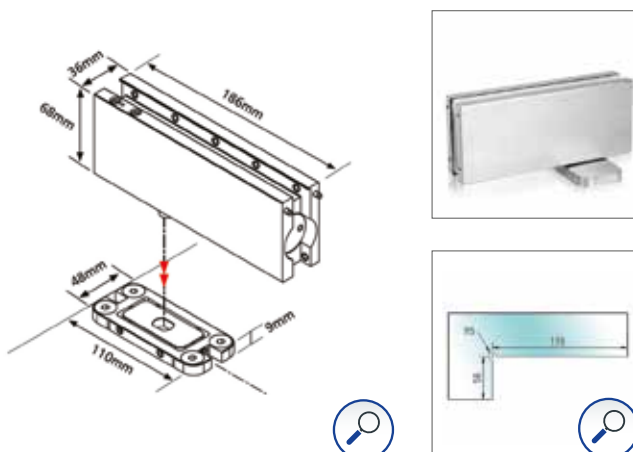
### Lieferumfang Set 1:

- 1 x Eckbeschlag Semco Varia PT20+ oben
- 1 x Selbstschließender Eckbeschlag Semco Varia PT10
- 1 x Deckendrehpunkt Semco Varia PT24

**i** Türbreite 750 - 1000 mm · beidseitig öffnend  
 · Glasdicke ESG 10 - 12 mm · Türgewicht max. 100 kg · Feststellung 90° · Türhöhe ca. 2500 mm · Einstellbare Nulllage  $\pm 4^\circ$  · Umgebungstemperatur - 20°C bis +50°C · Schließgeschwindigkeit einstellbar 150° - 10° / 10° - 0° · Schließkraft EN3 · Öffnungswinkel max. 150° · Korrosionsschutzklasse 3 · geeignet für den Innen- und Außenbereich



## Semco Varia selbstschließender Eckbeschlag PT10



**i** Glasdicke ESG 10 - 12 mm · Türbreite 750 - 1000 mm · Türhöhe ca. 2500 mm · Türgewicht max. 100 kg · Einstellbare Nulllage  $\pm 4^\circ$  · Feststellung 90° · Umgebungstemperatur - 20°C - +50°C · beidseitig öffnend · Schließgeschwindigkeit einstellbar 150° - 10° / 10° - 0° · Schließkraft EN3 · Öffnungswinkel max. 150° · Korrosionsschutzklasse 3 · geeignet für den Innen- und Außenbereich

| Artikel               | Oberfläche     |
|-----------------------|----------------|
| PT10 selbstschließend | Edelstahl matt |

Achtung im Anhang (ab Seite 13) finden Sie die Grafiken in größerer Ausführung!

# SEMCO VARIA I *Der selbstschließende Eckbeschlag*

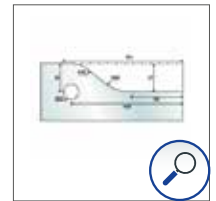
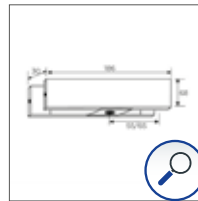
## Eckbeschlag Semco Varia PT20+

DIN L + R verwendbar · Mit Kunststoffbuchse für Bolzendurchmesser 15 mm · Abmessungen passend zum selbstschließenden Eckbeschlag PT10



**i** Glasdicke ESG 10 - 12 mm · Drehpunkt justierbar

| Artikel | Oberfläche     |
|---------|----------------|
| PT20+   | Edelstahl matt |



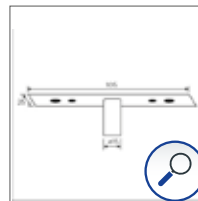
## Deckendrehpunkt Semco Varia PT24

Für oberen Eckbeschlag PT20 und PT20+



**i** Bolzendurchmesser 15 mm

| Artikel | Oberfläche     |
|---------|----------------|
| PT24    | Edelstahl matt |



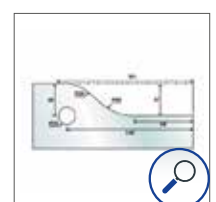
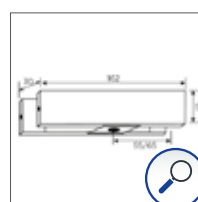
## Eckbeschlag Semco Varia PT20

Mit Kunststoffbuchse für Bolzendurchmesser 15 mm



**i** Glasdicke ESG 10 - 12 mm · Drehpunkt justierbar

| Artikel | Oberfläche     |
|---------|----------------|
| PT20    | Edelstahl matt |





# SEMCO VARIA I *Der selbstschließende Eckbeschlag*

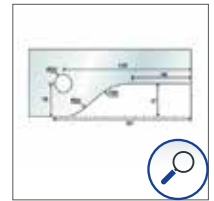
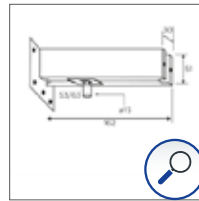
## Oberlichtbeschlag Semco Varia PT30.3 (mit Bolzenlager und Anschlussplatte)

Zur Wandbefestigung als Gegenlager zu oberer Eckbeschlag PT20 · Rückseitige Anschraubplatte zur Wandbefestigung



**i** Glasdicke ESG 10 - 12 mm · Bolzendurchmesser 15 mm · Drehpunkt justierbar

| Artikel | Oberfläche     |
|---------|----------------|
| PT30.3  | Edelstahl matt |



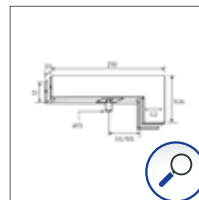
## Winkel Oberlichtbeschlag Semco Varia PT40 (mit Bolzenlager)

Gegenlager zu Eckbeschlag PT20



**i** Glasdicke ESG 10 - 12 mm · Bolzendurchmesser 15 mm · Drehpunkt justierbar

| Artikel | Oberfläche     |
|---------|----------------|
| PT40    | Edelstahl matt |



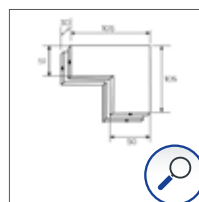
## Winkel Oberlichtbeschlag Semco Varia PT60

Verbinder Oberlicht und Seitenteil



**i** Glasdicke ESG 10 - 12 mm

| Artikel | Oberfläche     |
|---------|----------------|
| PT60    | Edelstahl matt |



Achtung im Anhang (ab Seite 13) finden Sie die Grafiken in größerer Ausführung!

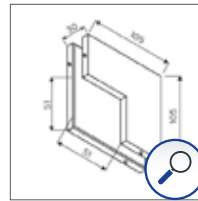
## Winkel Oberlichtbeschlag Semco Varia PT61 (mit Anschlag)

Verbinder Oberlicht und Seitenteil



**i** Glasdicke ESG 10 - 12 mm

| Artikel | Oberfläche     |
|---------|----------------|
| PT61    | Edelstahl matt |



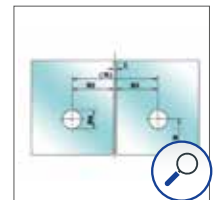
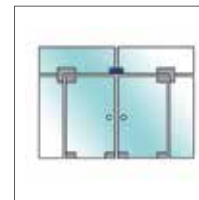
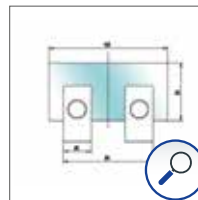
## Oberlichtverbinder mit Anschlag Semco Varia PT72

Verbinder für zwei Festteile



**i** Glasdicke ESG 10 - 12 mm

| Artikel | Oberfläche     |
|---------|----------------|
| PT72    | Edelstahl matt |



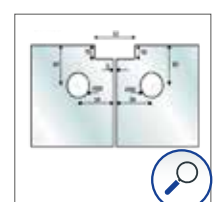
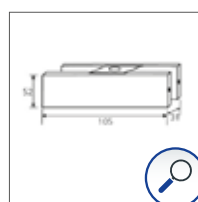
## Glas / Wand Verbinder Semco Varia PT84

Verbinder für zwei Festteile und Wand/Decke/Boden



**i** Glasdicke ESG 10 - 12 mm

| Artikel | Oberfläche     |
|---------|----------------|
| PT84    | Edelstahl matt |



# SEMCO VARIA I *Der selbstschließende Eckbeschlag*

## Eckschloss Semco Varia US10

DIN L + R · Euro-Profilzylinder 60mm (30/30) · inkl. 3 Schlüssel



**i** Glasdicke ESG 10 - 12 mm · Mit Zylinder verschiedenschließend

| Artikel | Oberfläche     |
|---------|----------------|
| US10    | Edelstahl matt |



## Mittelschloss Semco Varia US20 und Gegenkasten

DIN L + R verwendbar Drehverschluss einseitig



**i** Glasdicke ESG 10 - 12 mm

| Artikel | Oberfläche                                     |
|---------|--|
| US20    | Mittelschloss/Bodenschloss ·<br>Edelstahl matt |
|         | Gegenkasten · Edelstahl matt                   |



## Bodenschloss Semco Varia

DIN L + R verwendbar · Drehverschluss einseitig



**i** Glasdicke ESG 10 - 12 mm

| Artikel      | Oberfläche     |
|--------------|----------------|
| Bodenschloss | Edelstahl matt |



Achtung im Anhang (ab Seite 13) finden Sie die Grafiken in größerer Ausführung!

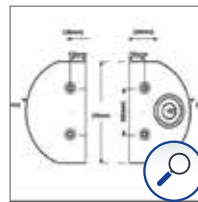
## Überschubschloss Semco Varia (mit Gegenkasten und Hakenriegel)

DIN L + R verwendbar · keine Glasbearbeitung · zum Klemmen · geeignet für Schiebe- und Doppeltüren · inkl. 3 Schlüssel



**i** Glasdicke ESG 10 - 12 mm

| Artikel                          | Oberfläche     |
|----------------------------------|----------------|
| Überschubschloss mit Gegenkasten | Edelstahl matt |



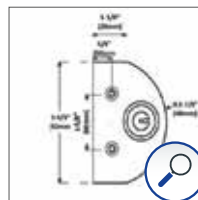
## Überschubschloss Semco Varia (mit Schließplatte)

DIN L + R verwendbar · keine Glasbearbeitung · zum Klemmen · geeignet für Schiebe- und Doppeltüren · inkl. 3 Schlüssel



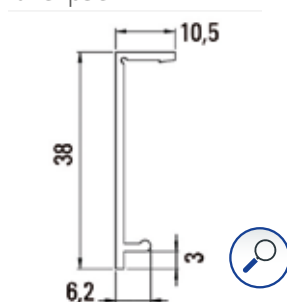
**i** Glasdicke ESG 10 - 12 mm

| Artikel          | Oberfläche     |
|------------------|----------------|
| Überschubschloss | Edelstahl matt |



## Abdeckprofil

Für jedes Grundprofil werden zwei Abdeckprofile benötigt: eins für die Vorderseite und eins für die Rückseite · zum Aufklipsen



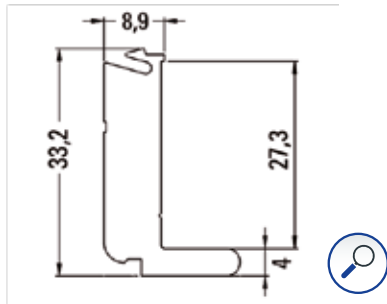
**i** Länge 3000 mm

| Artikel                              | Oberfläche      |
|--------------------------------------|-----------------|
| Abdeckprofil für Wandanschlussprofil | edelstahlfarbig |

# SEMCO VARIA I *Der selbstschließende Eckbeschlag*

## Klemmstück

Für 3000 mm werden 10 Klemmstücke benötigt

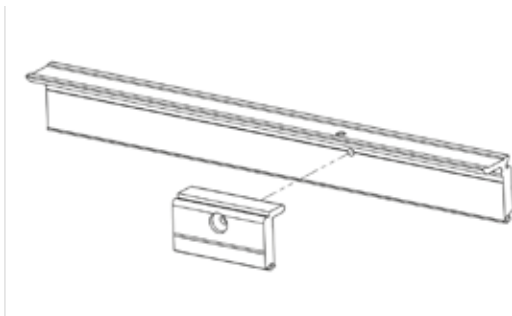


**i** Länge 60 mm · mit Schraube und Zwischenlage · VE 1 Stück

| Artikel                            | Oberfläche           |
|------------------------------------|----------------------|
| Klemmstück für Wandanschlussprofil | Festverglasung 10 mm |

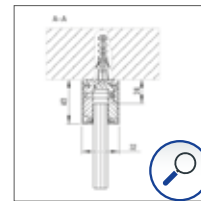
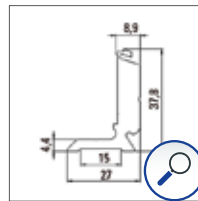
## Wandanschlussprofil

Semco Varia Wandanschlussprofil für Festverglasung · keine Glasbearbeitung erforderlich



**i** Glasdicke ESG 10 mm · Länge 3000 mm

| Artikel             | Ausführung  |
|---------------------|-------------|
| Wandanschlussprofil | Grundprofil |



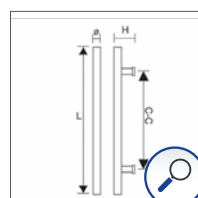
## Türgriff

Schrauben für Türstärke bis 40 mm enthalten (Anwendung: Holz, Stahl, Alu, Kunststoff)



**i** Lochbohrung im Glas Ø 14 mm · Glasdicke 6 - 12 mm

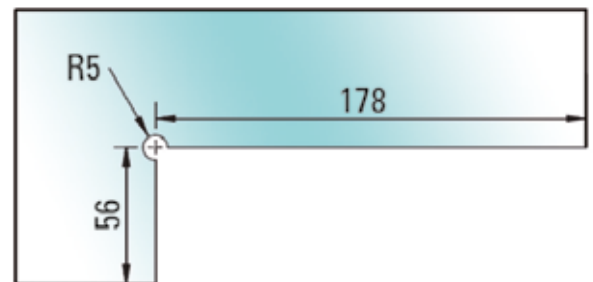
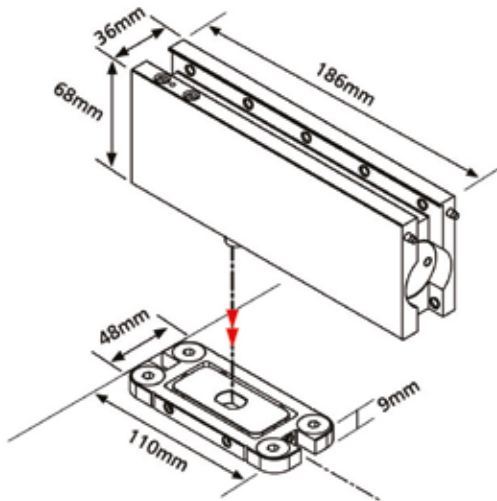
| Ø     | L      | C-C    | H     |
|-------|--------|--------|-------|
| 25 mm | 400 mm | 300 mm | 65 mm |
| 25 mm | 700 mm | 500 mm | 65 mm |



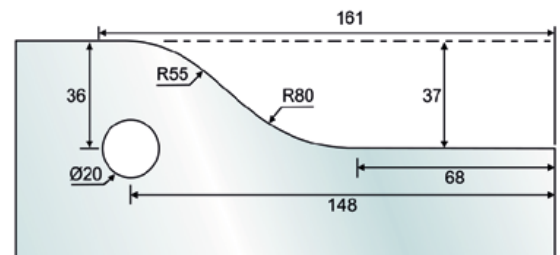
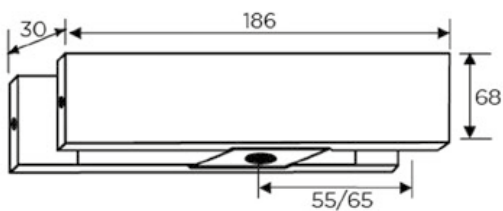
Achtung im Anhang (ab Seite 13) finden Sie die Grafiken in größerer Ausführung!



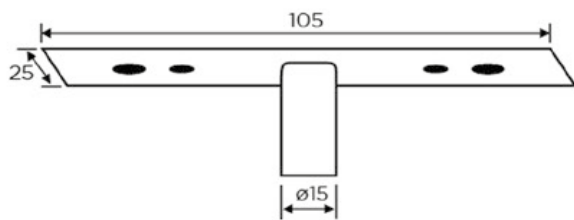
## Semco Varia selbstschließender Eckbeschlag PT10 (Seite 7)



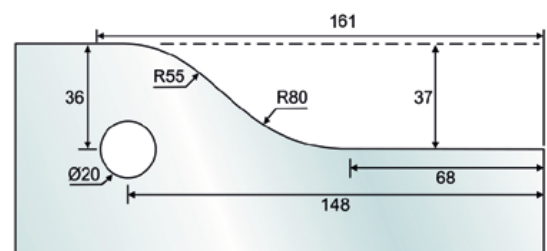
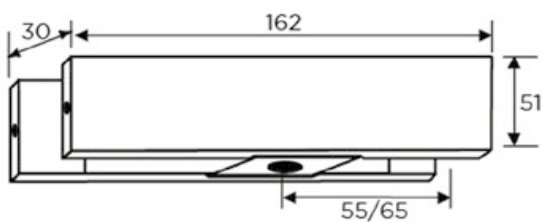
## Eckbeschlag Semco Varia PT20+ (Seite 8)



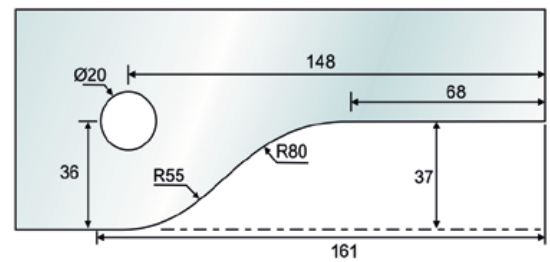
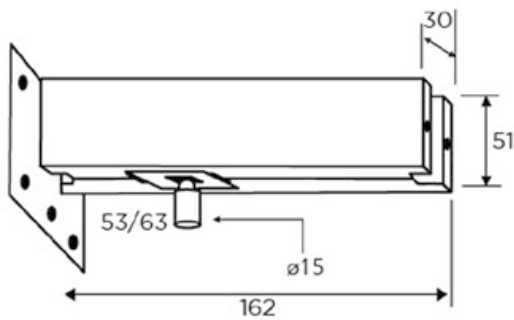
## Deckendrehpunkt Semco Varia PT24 (Seite 8)



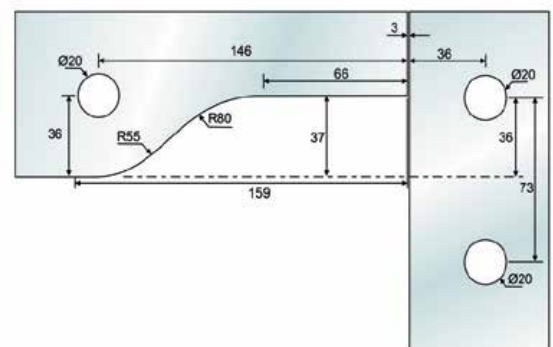
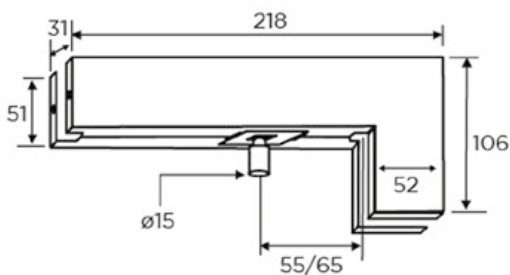
## Eckbeschlag Semco Varia PT20 (Seite 8)



## Oberlichtbeschlag Semco Varia PT30.3 (Seite 9) (mit Bolzenlager und Anschlussplatte)



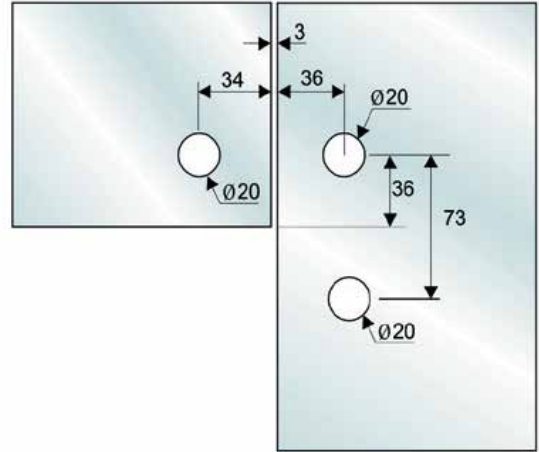
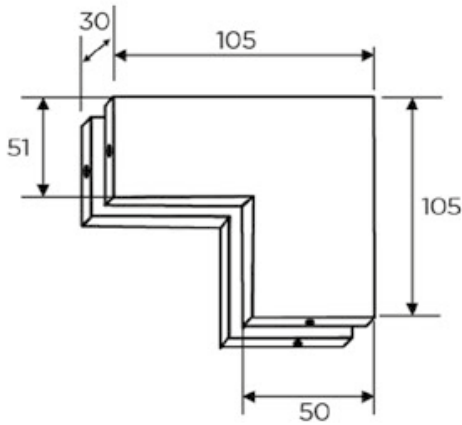
## Winkel Oberlichtbeschlag Semco Varia PT40 (Seite 9) (mit Bolzenlager)



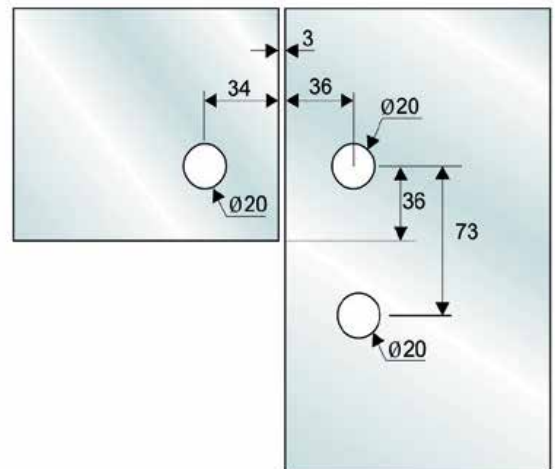
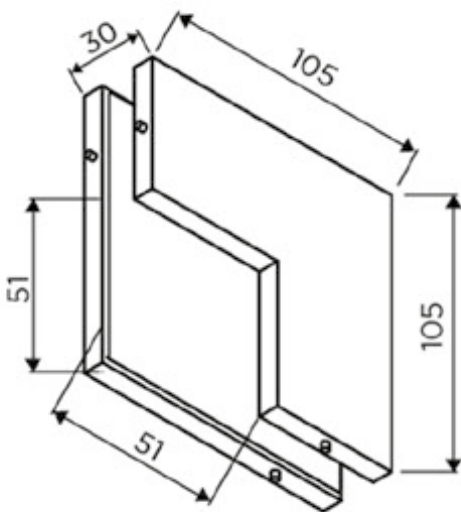


# SEMCO VARIA I *Der selbstschließende Eckbeschlag*

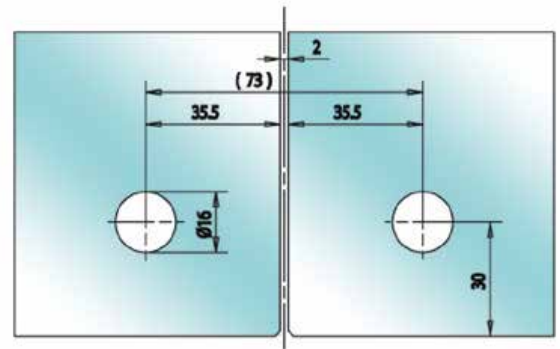
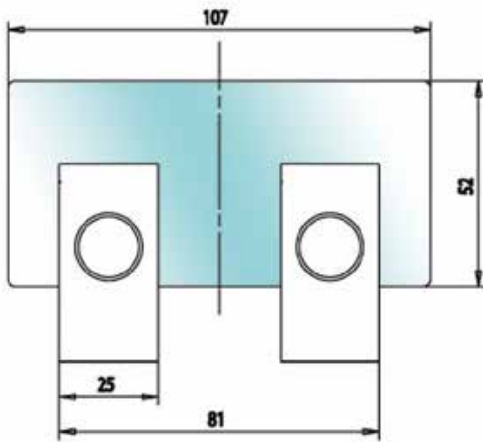
## Winkel Oberlichtbeschlag Semco Varia PT60 (Seite 9)



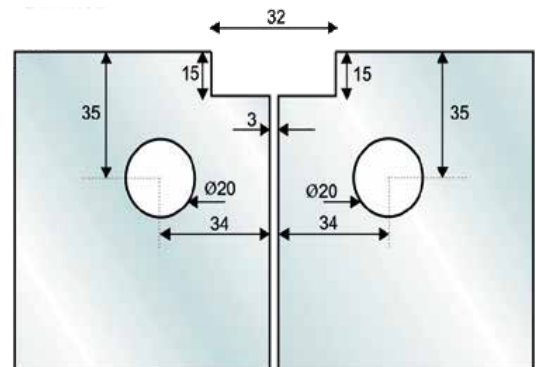
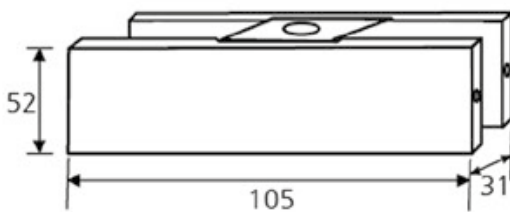
## Winkel Oberlichtbeschlag Semco Varia PT61 (Seite 10) (mit Anschlag)



## Oberlichtverbinder mit Anschlag Semco Varia PT72 (Seite 10)

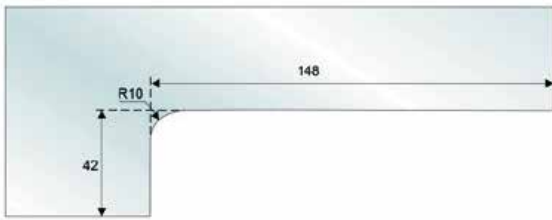


## Glas / Wand Verbinder Semco Varia PT84 (Seite 10)

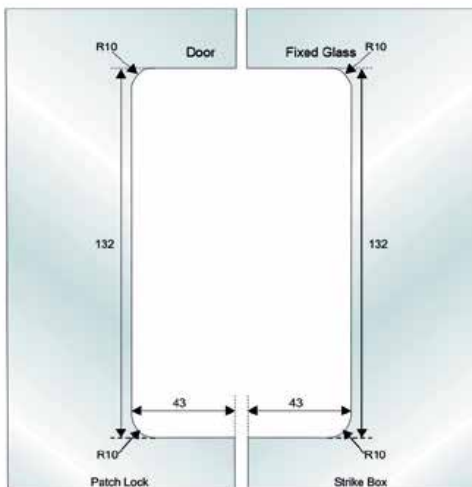


# SEMCO VARIA I *Der selbstschließende Eckbeschlag*

## Eckschloss Semco Varia US10 (Seite 11)

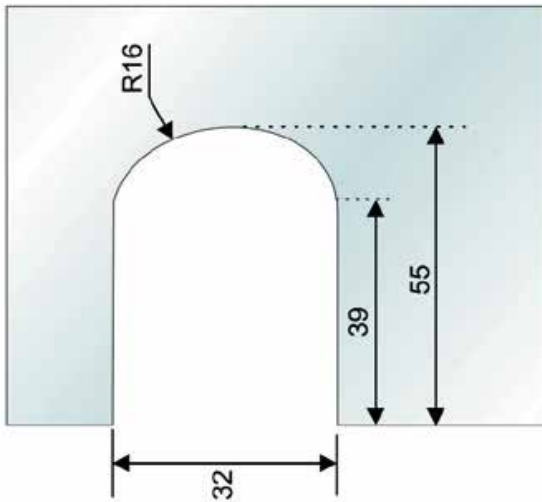


## Mittelschloss Semco Varia US20 und Gegenkasten (Seite 11)



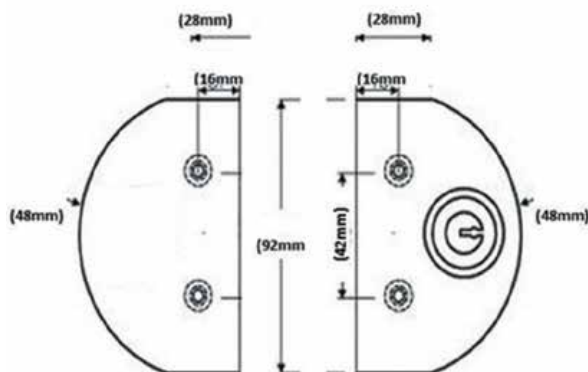
## Bodenschloss Semco Varia (Seite 11)

---



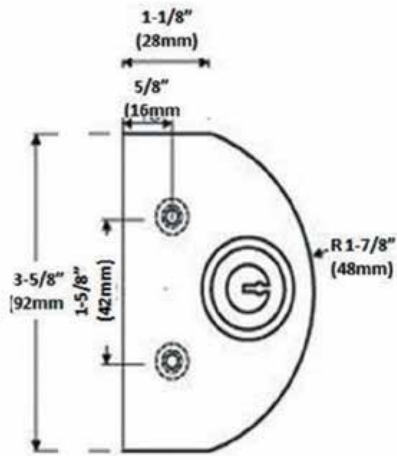
## Überschubschloss Semco Varia (Seite 12) (mit Gegenkasten und Hakenriegel)

---

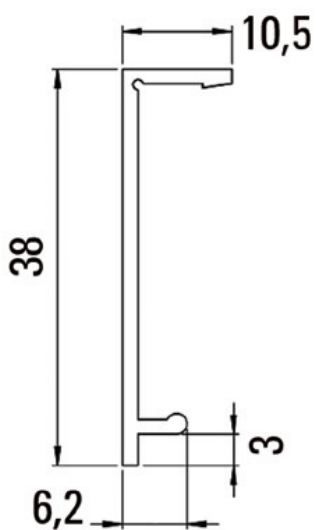


# SEMCO VARIA I *Der selbstschließende Eckbeschlag*

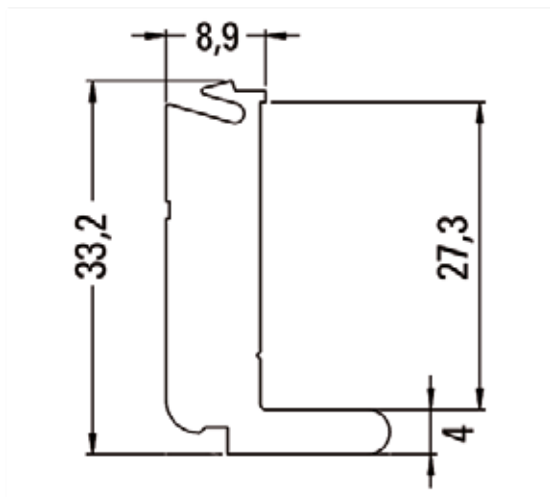
## Überschubschloss Semco Varia (Seite 12) (mit Schließplatte)



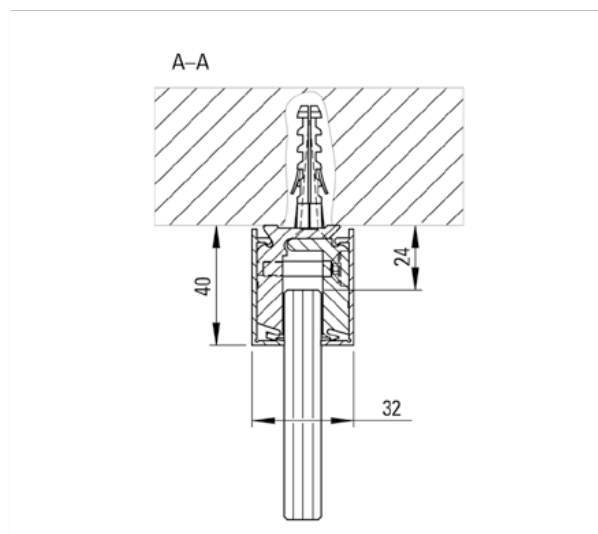
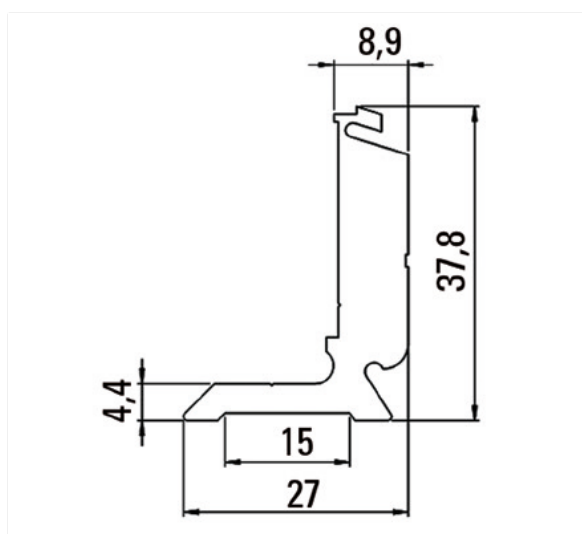
## Abdeckprofil (Seite 12)



## Klemmstück (Seite 13)



## Wandanschlussprofil (Seite 13)





# SEMCO VARIA I *Der selbstschließende Eckbeschlag*



Mit bundesweit mehr als 18 Standorten in vier Regionen ist Semicoglas einer der führenden Komplettanbieter für Glas in der Architektur. Die Standorte der einzelnen Regionen sind mit unserer Anwendungstechnik und Produktentwicklung eng vernetzt. So erreichen wir gemeinsam mit Ihnen die optimale Lösung für jede Anforderung. Versprochen.

Ihr SEMCO Partner



[www.semcoglas.com](http://www.semcoglas.com)